

winflex

Pružné spojky



Spojky Winflex :

nejvýhodnější a nejspolehlivější řešení,
které za léta vývoje a praxe vytvořilo
plně optimalizovanou spojku.

Náboj

- Díky speciálnímu provedení ozubení, kontaktní plocha mezi mřížkou a ozubením náboje úměrně vzrůstá krouticímu momentu a tím je zachován stejný tlak na ozubení.
- Vzhledem k četnosti kontaktních ploch mezi mřížkou a ozubením, se účinně absorbuje krouticí moment a tím se vyvarujeme poškození spojky.



Mřížka

- Pracovní prostor mřížky je mezi zuby spojky.
- Nová povrchová úprava ji chrání před oxidací, třením a opotřebením.
- Mřížka je navržena tak, aby byla zajištěna její dlouhá životnost.



Přehled spojek

Vždy stejná velikost pro všechny spojky stejné velikosti



T.TL.TL2
Vertikální a horizontální
pozice



T.TL.NPE
Typ s mezikusem



TDF
Typ s brzdovým diskem



BSAT
Typ s jedním krytem



BSA
Typ s jedním krytem pro
setrvačníky a kladkostroje



CPF
Typ s brzdovým bubnem



S
Typ pro těžký provoz



Rozpojovací spojka

1) Výpočet kroutivého momentu

- Vypočítaný krout.moment (Nm)=absorbovaný k.moment (Nm)xSF =

$\frac{9550 \times \text{absorbovaný výkon (kW)} \times \text{SF}}{\text{otáčky (rpm)}}$

2) Výběr spojky

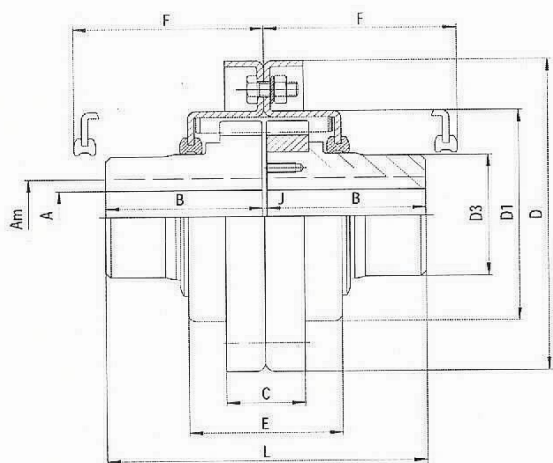
- Velikost spojky, jejíž jmenovitý moment je roven nebo vyšší než vypočítaný.

3) Kontrola

- Vybraná spojka je kompatibilní s otáčkami a vrtáním uvedeným v tabulkách.

Aplikace	SF	Aplikace	SF
MÍCHACÍ ZAŘÍZENÍ*	1	DŘEVAŘSKÝ PRŮMYSL	
		cirkulárky	1,75
CEMENTÁRENSKÝ PRŮMYSL		pásové pily	1,5
kulové a tyčové mlýny	2	hoblovka, kmenová pila	2
kladivové mlýny, drtiče	1,75	výtahy a podavače kulatin	2
tyčový rošt (síto)	2	podavací trať	2
		omítací zařízení	1,75
KOMPRESORY			
odstředivé	1	STROJNÍ ZAŘÍZENÍ	
rotační	1,25	různé stroje,přídavná zařízení*	1
pístové (1 válec, jednočinný)	3	nůžky	1,75
(1 válec, dvoučinný)	3	frézky	1,75
(2 válce, jednočinný)	3	hlavní pohony	1,5
(2 válce, dvoučinný)	3		
(3 válce, jednočinný)	3	PAPÍRENSKÝ PRŮMYSL	
(3válce, dvoučinný)	2	mandl	1,75
(4 válce a více, jednočinný)	1,75	kalandr	1,75
(4 válce a více, dvoučinný)	1,75	přímé válce	1,5
		buben,vysoušeče, gaučovací lis	1,75
DRTIČE		sekačky	2,5
nerostů	2,5	naviják,převijčečka navijječ	1,5
kamenů	2,5	šlehač, drtič	1,75
		kuželový mlýn	2
DOPRAVNÍKY		odkorňovací buben	2
pásový dopravník	1	odkorňovací buben	2
článkový dopravník	1	napínací plstě nec	1,25
shrnovací	1,5		
korečkový dopravník	1,25	ČERPADLA	
		odstředivá	1
JEŘÁBY, ZDVIHADLA, VÝTAHY*		ozubená, rotační, lopatková	1,25
hlavní zdvihadlo	1,75	pístová (1 válec, dvoučinn./jednočinn)	3
mostový,pilířový, trolejový	1,75	(2 válce, dvoučinný)	1,75
obráběcí zařízení,stroje,skladištní stroje	2	(3 válce, dvoučinný)	1,5
drapáky,stroje ve slévárenství,škrabací zařízení	2,5		
plnicí zařízení,důlní stroje,stroje na ingoty	2,5	GUMÁRENSKÝ PRŮMYSL	
jeřáby pro obecnou manipulaci	1,75	mandl	2
jeřáby pro přístavy a drapáky	2	mixér	2,5
		externí mixér, mix. mlýn	2,5
VENTILÁTORY		kalandr	2,5
odstředivé ventilátory*	1		
chladicí věžové větráky	2	OCELÁRENSKÝ PRŮMYSL	
nasávací ventilátor se skluzovou spojkou*	1	tažení lavic, tažení drátu	2
spalivový ventilátor s měničem	1,25	svinovací stroje	1,5
spalinový ventilátor bez měniče	2	posilovač ploštění	2
		drátovny	2
MLYNÁRENSKÝ PRŮMYSL		drátavny-tyčový mlýn	2,5
různé typy	1,75	podavací válec, blokovny	3
			2
POTRAVINÁŘSKÝ PRŮMYSL			
řezačka řepy	1,75	CUKRÁRENSKÝ PRŮMYSL	
lahvovací stroje	1	nože na třtinu a drtiče	2
kotle-zařízení na vaření	1,25	mlýnové turbíny řízené čelní převodovkou	1,5
		Mlýnové turbíny řízené jiným iniciátorem	2
GENERÁTORY			
zátěžové	1	TEXTILNÍ PRŮMYSL	
s přetížením	2	různé sroje	1,5
svařovací zařízení	2	mandl,	1,5
dynamo s hydr.turbínou*	1	válec na tištění	2
		DŘEVAŘSKÉ STROJE-RŮZNÉ	1,25
*Platí pro instalace s max. kroutícím momentem menším než 1,5 x kroutící moment spojky.			

Typ T - TL - TL2 - horizontální nebo vertikální pozice



Hub Z to 16

Hub 28 to 95



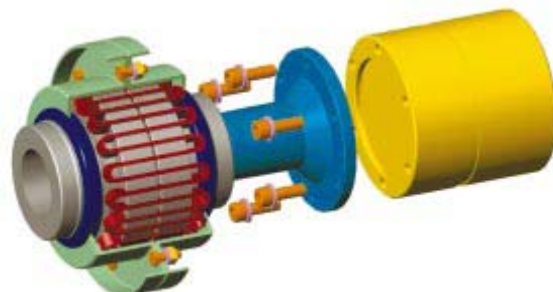
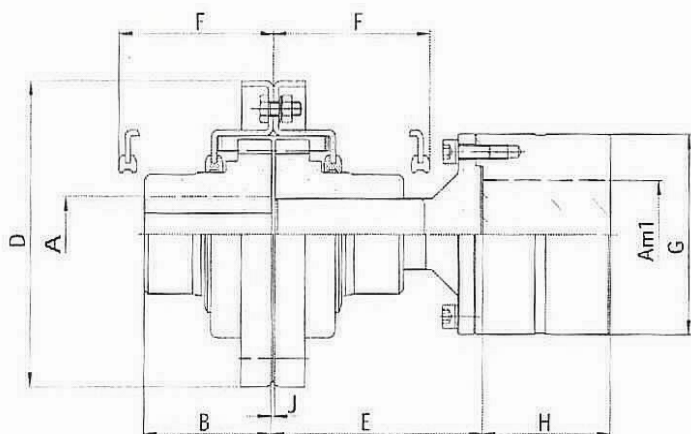
F: Vzdálenost odsunutí krytu pro výměnu pruž. mřížky

VELIKOST		Z	000	00	0	1	2	5	9	16	28	43	70	95
Jmenovitý krout.moment (Nm)		90	190	380	950	1900	3800	8500	12500	24000	48000	70000	120000	160000
Am	Prům.díry pro pero	28	38	55	55	80	110	105	130	180	230	230	230	270
	Prum.díry pro svěrné spojení	-	-	45	45	60	100	90	110	170	200	220	220	250
A	Vrtání nahrubo	-	-	-	-	-	-	30	30	60	75	85	95	105
B**	T	50	60	60	60	80	80	110	110	130	155	180	200	230
	TL, TL2	-	-	-	110	110	110	170	195	195	225	260	280	300
C		20	30	30	30	30	30	36	36	42	44	50	50	50
D		92	130	158	165	200	250	265	307	395	494	595	595	670
D1		68	88	113	120	154	203	212	253	330	427	522	528	598
D3		39	51	76	76	110,5	158	146	183	253	330	330	330	380
E		57	58	58	77	77	78	123	123	124	125	125	200	206
F		58	59	59	78	78	79	125	125	125	126	126	201	201
J		2+1 -0,5	2+1 -0,5	2+2 -0,5	2+2 -0,5	3+1 -1	3+1 -1	3+1 -1	3+1 -1	3+1 -1	4+2 -2	4+2 -2	4+2 -2	4+2 -2
L (typ T)		102	122	122	122	163	163	223	223	263	314	364	404	464

Hmotnost typ T (kg)		1,84	3,7	6,6	7,8	16,6	31	42	63	125	245	327	409	579
J plný náboj typ T (kgm ²)		0,0011	0,0037	0,0105	0,0135	0,04	0,14	0,2	0,45	1,5	4,65	8,25	11,5	20,25
Max. otáčky	Nevyvážené	4500	4500	3650	3450	2640	1880	1880	1570	1200	920	750	750	650
	Dynamicky vyvážené	-	-	4500	4500	4000	3600	3200	3000	2500	2000	1500	1500	1250

**Typy : T = 2 krátké náboje
TL = 1 krátký náboj, 1 dlouhý náboj
TL2 = 2 dlouhé náboje

Typ T - TL NPE

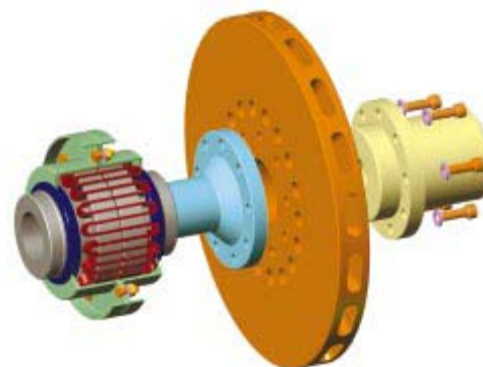
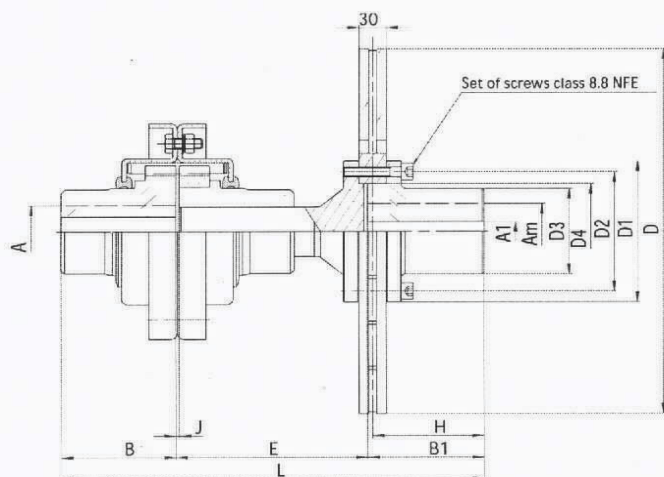


F: Vzdálenost odsunutí krytu pro výměnu pruž. mřížky

Velikost	Z	000	00	0	1	2	5	9	
Jmenovité otáčky (rpm)	90	190	380	950	1900	3800	8500	12500	
Am Prům. díry pro pero	28	38	55	55	80	110	105	130	
Am1 Prům. díry pro pero	42	48	65	65	90	120	120	140	
B*	T	50	60	60	60	80	80	110	110
	TL	-	-	-	110	110	110	170	195
D	92	130	158	165	200	250	265	307	
F	58	59	59	78	78	79	125	125	
G	75	85	107	107	156	185	185	230	
J +0,3 0	3	3	4	4	4	4	4	4	
H	60 80	60 110	80 110 140	80 110 140	110 140	140 170 210	140 170 210	170 210	
E	80 až 160	80 až 160	80 až 200	100 až 180	110 až 190	140 až 210	160 až 210	180 až 250	

Hmotnost (kg) typ T průměr pro E a H	4	7	13	14,5	33,7	58,5	69	97
J (kgm2)** průměr pro E a H	0,0025	0,0075	0,0225	0,025	0,1	0,3	0,3	0,85
Max. otáčky (Rpm)	Nevyvážená	3600	3600	3600	3000	2400	1700	1500
	Dynamicky vyvážená	-	-	-	3600	3600	3600	3000

Typ TDF pro brzdové aplikace



Spojka s odlehčenými brzdovými kotouči.

Navržena k jednoduché montáži a demontáži disku.

Bez nutnosti posouvání strojů.

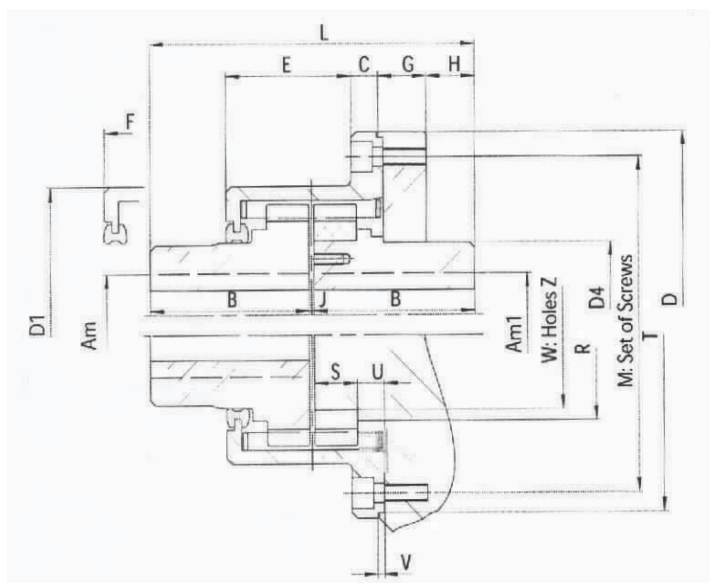
VELIKOST	0			1		2				5				9			16		
D	315	355	395	395	445	445	495	550	625	495	550	705	795	625	705	795	795		
Max.vrchol krout.momentu	950			1900		3800				8500				12500			24000		
Am	Průměr díry pro pero	55	55	55	80	80	110	110	110	110	105	105	105	105	105	130	130	130	180
	Předvrtaná díra	45	45	45	60	60	100	100	100	100	90	90	90	90	90	110	110	110	170
Am1	Průměr díry pro pero	55	70	75	75	80	80	110	110	120	110	110	120	135	150	120	135	150	150
	Předvrtaná díra	50	60	70	70	70	70	100	100	105	100	100	105	120	135	105	120	135	135
A1	-	-	-	-	-	-	30	30	30	30	30	30	30	30	30	30	30	30	
B	60	60	60	80	80	80	80	80	80	110	110	110	110	110	110	110	110	130	
B1	107	107	107	107	140	140	140	140	140	140	140	140	140	140	140	140	140	140	
D1	124	145	165	165	175	175	218	218	238	218	218	238	268	300	238	268	300	300	
D2	105	125	140	140	146	146	190	190	205	190	190	205	230	260	205	230	260	260	
D3	82	100	110	110	112	112	155	155	168	155	155	168	190	216	168	190	216	216	
D4	85	105	115	115	120	120	160	160	170	160	160	170	195	220	170	195	220	220	
Počet šroubů	9	9	9	9	12	12	12	12	12	12	12	12	12	12	12	12	12	12	
Průměr sady šroubů	M10	M12	M14	M14	M16	M16	M18	M18	M20	M18	M18	M20	M22	M24	M20	M22	M24	M24	
Těsný krout.moment (Nm)	49	86	135	135	210	210	290	290	410	290	290	410	550	710	410	550	710	710	
^{0,3} J	4	4	4	4	4	4	4	4	4	4	4	4	4	4	4	4	4	4	
⁰ E	117	115	115	115	115	115	127	127	127	162	162	162	162	167	169	169	169	187	
L	284	282	282	302	335	335	347	347	347	412	412	412	412	417	419	419	419	457	
X	102	102	102	102	135	135	135	135	135	135	135	135	135	135	135	135	135	13	

Hmotnost (kg) s vrtáním *	15,2	18,2	21	29,7	31,7	44	61,5	61,5	67,5	74	74	80	90	105	103	111	125	187
J pro plný náboj typ T (kgm2)	0,02	0,03	0	0,07	0,08	0,17	0,27	0,27	0,33	0,33	0,33	0,4	0,51	0,7	0,65	0,76	0,95	2

Zkontrolujte, jestli je max. vrcholový krout. moment větší než instalační vrcholový moment.

* Bez disku

Typ BSAT - BSATL - BSAT

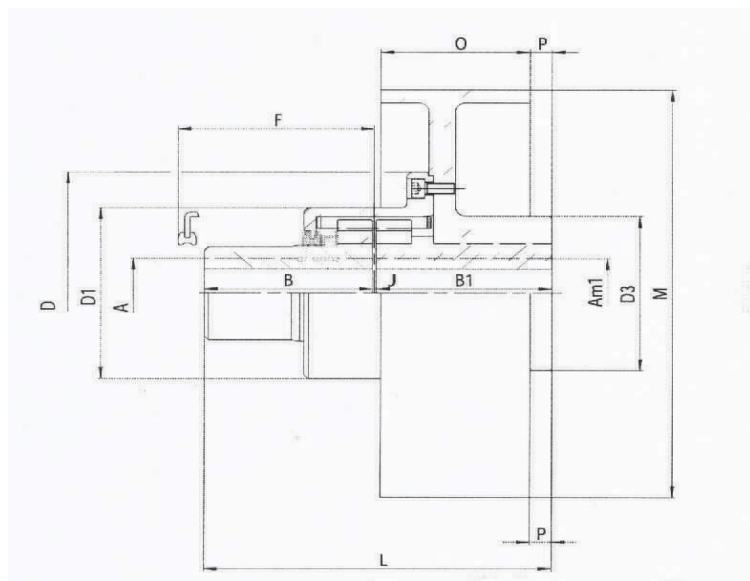


Vhodné k montáži setrvačníku nebo kladkostroje.

F: Vzdálenost odsunutí krytů pro výměnu pružné mřížky

Velikost		0	1	2	5	9	16	28	43	70	95
Jmenovitý krout.moment (Nm)		950	1900	3800	8500	12500	24000	48000	70000	120000	160000
Am	Prům.díry pro pero	55	80	110	105	130	180	230	230	230	270
Am1	Prům.díry pro pero	50	75	110	100	120	180	230	230	230	270
Am	Prům.díry pro svěrné spojení	45	60	100	90	110	170	200	220	220	250
B	T	60	80	80	110	110	130	155	180	200	230
	TL, TL2	110	110	110	170	195	195	225	260	280	300
C		13,5	13	13	19	22	27	11	10	11	13
D		170	205	250	286	340	425	515	616	630	700
D1		127	162	209	222	266	344	440	536	545	615
D4		75	109	157	145	182	250	326	326	326	376
E		62	62,5	62,5	102	99	94	112	113	188	187
F		120	120	120	187	187	187	187	187	314	315
J		2	1	1	1	1	1	2	2	2	2
		2	3	3	3	3	3	4	4	4	4
		-0,5	-1	-1	-1	-1	-1	-2	-2	-2	-2
G		25,5	28	28	33	35	38	38	45	50	55
H		19,9	19,9	19,9	22,7	20,7	37,7	62,7	80,7	58,7	83,7
L		122	163	163	223	223	263	314	364	404	464
M		144	178	225	248	296	376	468	565	578	648
Spojovací šrouby		4xM8	6xM8	6xM8	6xM10	6xM12	6xM12	8xM12	12xM12	12M12	12xM12
R		-	-	-	153 ^{0,1} _{-0,1}	191 ^{0,1} _{-0,1}	263 ^{0,1} _{-0,1}	350 ^{0,1} _{-0,1}	445 ^{0,1} _{-0,1}	410 ^{0,2} _{-0,2}	480 ^{0,2} _{-0,2}
S		-	-	-	35	35	35	35	35	57	57
T (H7)		-	-	-	276	330	415	505	605	620	690
U		-	-	-	21,5	21,5	21,5	20,5	20,5	36,5	36,5
V		-	-	-	3	3	3	3	3	4	4
W (t7)		-	-	-	120	165	240	335	430	390	460
Z		-	-	-	4xM12	4xM12	6xM12	6xM14	8xM14	8xM16	8xM18
<hr/>											
BSAT Hmotnost (kg) s vrtáním		12	22	39	56	85	157	290	411	518	721
BSAT J (kgm2) plný náboj		0,0325	0,0825	0,2125	0,4	0,825	2,45	6,75	13,5	18,75	31,75
Max. otáčky	Nevyvážená	3600	2800	2000	2000	1700	1300	1000	800	800	700
	Dynamicky vyvážená	5000	5000	4500	4200	3600	3000	2400	1800	1800	1500

Typ CPF s brzdovým bubnem



F: Vzdálenost odsunutí krytů pro výměnu pružinové mřížky

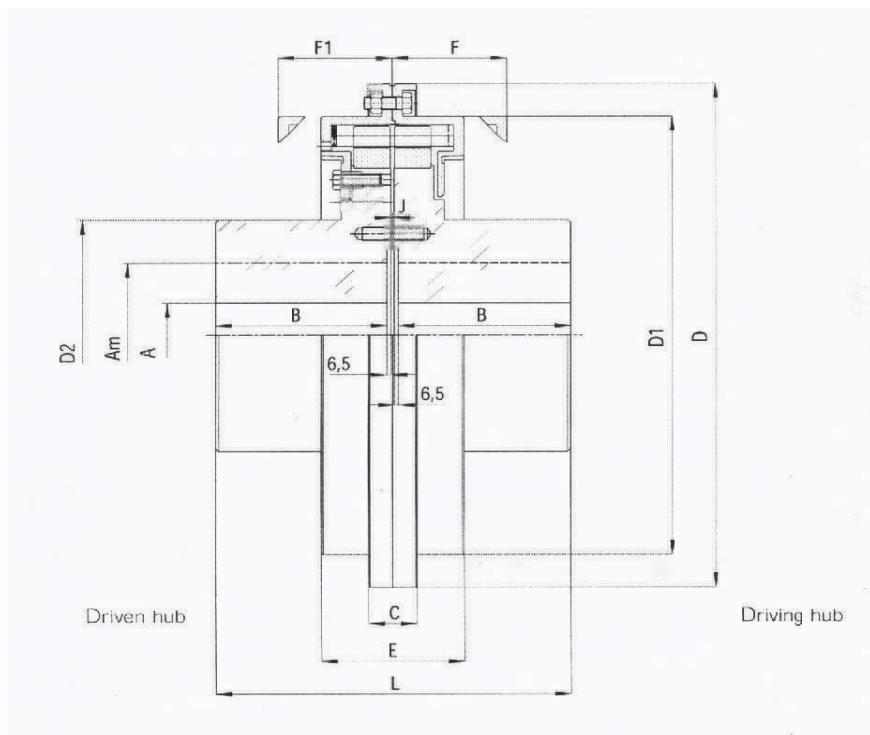
Velikost		0	1	2	5	9	16	28
Jmenovitý krout.moment (Nm)		950	1900	3800	8500	12500	24000	48000
Am	Prům.díry pro pero	55	80	110	105	130	180	230
Am1	Prům.díry pro pero	50	70	110	100	115	150	220
Am	Prům.díry pro svěrné spojení **	45	60	100	90	100	170	200
B		110	110	110	170	195	195	225
B1		110	110	110	170	195 210 250	210 250 300	250 300
D		170	205	250	286	340	425	515
D1		127	162	209	222	266	344	440
D3		120	160	225	220	185	255	330
F		120	120	120	187	187	187	190
J		2 ² _{-0,5}	3 ¹ ₋₁	3 ¹ ₋₁	3 ¹ ₋₁	3 ¹ ₋₁	3 ¹ ₋₁	4 ² ₋₂
L		222	223	223	343	393 408 448	408 448 498	479 529
M		200 250	250	250 350	350 450	450 530 600	530 600 750	600 750
O		80 90	90	90 130	130 170	170 195 210	195 210 230	210 230
P		0 0	0	12 0	40 0	25 15 40	15 40 70	40 70

Hmotnost (kg) *		25 33	42	61 76	87 116	169 198 242	272 322 421	462 588
J (kgm2) s brzdou a plným nábojem		0,09 0,192	0,235	0,41 0,785	0,857 2,015	3,07 5,45 2,08	6,9 10 22,5	14,1 27,7
Max. otáčky (rpm)	Nevyvážená	2400 1910	1910	1910 1360	1360 1060	1060 900 635	900 635 510	635 510

** Platné pouze pro vrtání k protilehlé brzdě

* Celková váha s vrtáním nahrubo a včetně brzdového bubnu

Typ S



F a F1: Vzdálenost odsunutí krytů pro výměnu pruž. mřížky

Velikost	150	220	300	380	480
Jmenovitý krout.moment (Nm)	270000	400000	540000	700000	800000
Am	270	300	340	370	390
A (předvrtaná díra)	120	165	180	180	180
B	270	300	340	370	400
C	76	80	92	92	92
D1	773	910	1050	1195	1220
D2	410	450	550	600	620
E	224	220	224	224	265
F	210	210	210	210	250
F1	215	215	215	215	255
J	² 4 ₋₂	² 5 ₋₃	² 5 ₋₃	² 5 ₋₃	² 6 ₋₃
L	557	618	698	758	819
2 průměry odtlačovací jímky	360 M24	380 M24	450 M30	500 M30	- -

Hmotnost (kg) s předvrtanou dírou	990	1260	1860	2390	2830	
Hmotnost mazadla (kg)	12	22	27	30	45	
J (kgm ²) plný náboj	64,5	110,75	206,25	340	415,75	
Max.otáčky (rpm)	Nevyvážená	500	400	370	320	320
	Dynamicky vyvážená	950	800	700	600	600

Ostatní

Komponent		Z	oo	oo	o	1	2	5	9	16	28	43	70	95
Krátký náboj	Hmotnost (kg)	0,69	1,35	2,7	3	7,2	13,8	17,8	27	56	113	150	182	263
	Vrtání nahrubo (mm)	-	-	-	-	-	-	30	30	60	75	85	95	105
Dlouhý náboj	Hmotnost (kg)	-	-	-	4,8	9,5	18,6	25,4	44	80	158	200	231	320
	Vrtání nahrubo (mm)	-	-	-	-	-	-	30	30	60	75	85	95	105
Mřížka - komplet	Hmotnost (kg)	0,075	0,105	0,14	0,48	0,62	0,84	2,6	3,7	5	6,5	8	22	25
	Segmenty	1	1	1	2	2	2	4	4	4	6	8	8	8
	Vrstvy	1	1	1	1	1	1	2	2	2	2	2	2	2
Sada (kryt,šrouby,maticе,těsnění)	Hmotnost (kg)	0,38	0,85	1,07	1,32	1,6	2,5	4	5	7,8	12,2	19	23	28
Mazadlo	Hmotnost (kg)	0,06	0,09	0,11	0,17	0,3	0,35	1	1,3	1,6	1,8	2	4,5	8

DOPORUČENÁ MAZIVA

Maziva							
Mazivo	BP	ELF-ANTAR	ESSO	KLUBER	MOBIL	SHELL	TOTAL
NLGI n°2	LS EP2	Epexelf 2	Beacon EP2	Costrac AK 1502	Mobilux EP2	Alvania EP(LF)2	MultisEP2

Pružné spojky



Winflex DG



Flexacier 9000



Flexidisc



Flexitent S



Flexident Z



Tonoflex