

Rozrušovač klenby v násypkách kotlů

Mgr. Petr Nováček TESPO engineering s.r.o.

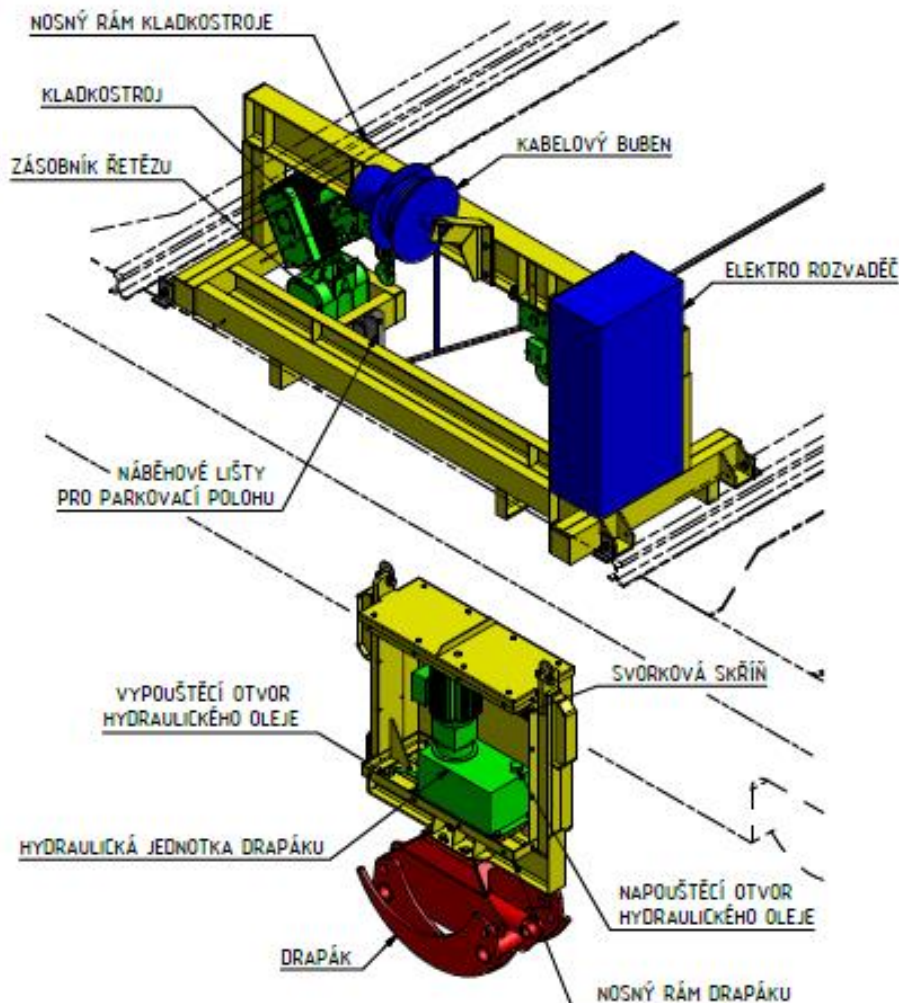
Pro spalovnu v Praze Malešicích jsme vyvinuli a dodali zařízení pro zprůchodnění zaklenbovaných násypků kotlů.

Směsný komunální odpad, vzhledem ke své různorodosti a přítomnosti větších těles, způsoboval poměrně časté zaklenbování násypků kotlů. **Znepřůchodnění násypky způsobí velmi problematickou situaci:**

- Dojde k nestabilitě ve spalovacím procesu se všemi následujícími negativními dopady
- **Hrozí prohoření násypky a rozšíření požáru na celý bunkr s odpadem**

Obě situace navíc vzniknou velmi rychle po ucpání zásobníku. Rychlé odstranění klenby a zprůchodnění zásobníku je v tomto případě zásadní.

Navrhli jsme jeřábový rozrušovač klenby s hydraulicky ovládaným drapákem:



Rozrušovač klenby je koncipovaný jako pomocný zdvih instalovaný na mostový drapákový jeřáb zajišťující přikládání odpadu do kotlů.



Vyprošťovací pomocný zdvih na hlavním jeřábu:

Na konstrukci hlavního jeřábu je nainstalovaný nosný rám s řetězovým kladkostrojem, kabelovým bubnem a elektro-rozvaděčem.

Na dvouřetězový kladkostroj je zavěšen rám drapáku s minihydraulickou jednotkou a drapákem.



Drapák s hydraulickou minijednotkou:

Vyprošťovací jeřábek je možné ovládat dálkovým ovladačem z místa násypky nebo přímo z jeřábové kabiny. Ovládání z jeřábové kabiny umožňuje kamera se silným LED přísvitem instalovaná na konstrukci hlavního jeřábu.

Návrh rozrušovače klenby byl od počátku zaměřený na maximální rychlost a spolehlivost při zásahu. Proto byla i zvětšena rychlost zdvihu pomocí frekvenčního měniče, zároveň je ale možné i záložní stykačové ovládání v případě poruchy.

V případě, že by zprůchodňování klenby probíhalo již v hořící násypce, je konstrukce řešena tak, aby plamenům odolávala co nejdéle.



Jeřábový rozrušovač klenby v akci:

